

# FUWO

## LED-UV 光固化装置

(LED 紫外线硬化装置)

### 产品使用说明书

非常感谢您购买 LED-UV 光固化装置。

请在操作前仔细阅读操作说明书，并正确操作。

阅读后请妥善保管，以便随时查阅。

## 广州市邦沃电子科技有限公司

地址：广州市番禺区禺山西路汀根村大板工业区一街 22 号（伟发高新科技园）2 栋 3 楼

电话：020-39259619 24 小时服务热线：13538899292

邮箱：[sales@gzfuwo.com](mailto:sales@gzfuwo.com) [Http://www.gzfuwo.com](http://www.gzfuwo.com) [www.banwoo.net](http://www.banwoo.net)

# 目 录

一、安全须知	2
二、注意事项	3
三、商品构成	5
四、产品安装	6
五、设备开关机步骤	6
六、工作界面说明	7
七、接线方式	9
八、简单故障处理	10
九、设备注册信息	11
十、设备维护	12

## 一、LED 产品 安全须知

---

本产品的 UV-LED 光源使用了符合 JISC6802 “LED 产品的安全标准”，分类等级为 3B 的 LED 产品。

最大输出：395nm/1300mW 365nm/800mW

波长：365nm±5nm 波长：395nm±5nm

等级 3B LED 产品

JISC6802: 2005

### △ 警告

请按照操作说明书规定的步骤进行操作，避免受 LED-UV 照射。

- 在未完全安装产品前请不要开启电源开关。
- 请勿直视 LED-UV 光或注视反射到镜面上的 LED-UV 光。否则，有可能导致眼睛受伤。
- 绝对不要用眼睛直视 LED 光源。
- 请正确设置，以免人体受到 LED-UV 光的照射，有可能伤害皮肤等。
- 请勿在启动照射的情况下进行清洁，有可能导致眼睛及皮肤受伤。
- 有可能遭受 LED-UV 光、或 UV 反射光照射的危害时，请操作能阻断该反射光的具有恰当的反射率和热特性的护罩盖住。
- 严禁拆解本产品，若本产品被拆解，则有可能受到 UV 光的照射，并导致眼睛及皮肤受伤。
- 为了在运行本产品的过程中防止人员靠近，强烈建议设置保护栏杆。
- 操作本产品时，请务必戴上紫外线防护眼镜。
- 严禁操作本手册中未记载的操作方法。否则，有可能受到 LED-UV 光照射而遭受伤害。

## 二、注意事项

本操作说明书记载的注意事项旨在安全、正确地操作产品，预防因操作错误而对您及他人造成危害及损害。另外，为了明确显示危害及损害的大小和紧迫的程度，注意事项中，如因错误操作而发生的内容区分为“警告”“注意”。

均为与安全有关的重要内容，请务必遵守。



**警告**

有可能引起人员死亡或重伤的内容。



**注意**

有可能引起人员受伤及财产损失的内容。

图示示例







记号显示**禁止**的行为。

左图为“禁止分解”






记号显示**强制或指示**进行某种行为。

左图为“务必遵守”

 <b>警告</b>	
 禁止	● LED 亮灯过程中严禁注视直射光及反射光、或使直射光及反射光照射到皮肤，有可能伤害到眼睛和皮肤。
 务必遵守	● 操作时必须戴上护目镜及保护用具。 如果不佩戴，有可能引起眼睛、皮肤的炎症。 本机器产生的高强度紫外光，因此操作时请务必阻断紫外光的护目镜。
 禁止分解	● 绝对不要进行操作说明书未记载的拆解、修理、改造等操作。 有可能引起事故及人员受伤。

# 注意事项

 <b>注意</b>	
 <b>务必遵守</b>	● 操作后务必将电源关闭。 如果不关闭,则有可能因绝缘劣化而引起触电、漏电、火灾。
	● 拔出照射头插头时务必手持插头部分拔出。 如果手持插头部分拔出,就有可能因触电及短路引起火灾。
	● 不操作规格范围之外的输入电源。 如果不遵守,就有可能引起火灾。
 <b>禁止分解</b>	● 电源线及插头受损、或插座的插入松弛时,请勿操作。 有可能引起触电、短路、着火。
	● 不在温度变化大、容易发生凝露的地方操作。 有可能引起故障。
	● 不在有剧烈的振动及冲击的地方操作。 有可能引起故障。

## 保 证

\*交货后,在正常的操作设备状况下,1年以内若发生故障,可提供免费修理。但因贵公司的主要责任发生的故障及因消耗品或天灾等不可抗力引起的故障不受此限制。

\*本固化装置的保修期限为交货后的1年时间内或累计照射时间5,000小时中的任一较短时间。

## 生 产 补 偿

\*由于本装置的故障而导致的生产停止及不合格品的损失,将不给予补偿。

### 三、商品构成

感谢您选购 FUWO 产品，在打开包装时，请详细检查里面所有配件是否齐全。如有缺漏，请与当地经销商或直接与客服部门联系。

#### 固化箱包含部分：

固化箱	1 台
冷水机	1 台
固化箱和水机连接线	1 条
固化箱电源线	1 条
操作说明书	1 本

#### 其它包装(选购配件)



#### 设备功能说明

部件	名称	显示	说明
1	触摸屏	操作内容	设备工作状态、LED 光源功率设置、照射时间，关门是否照射
2	报警灯		设备的运行状态显示
3	冷水机		给灯珠降温散热，保证灯珠的正常使用
4	门控开关		检测门是否关闭，关闭情况下，才能正常开灯。
5	散热风扇		给设备内部散热和降温

## 四、产品安装

---

### 注意

请确认各部件正确连接之后,接电源输入,然后启电源开关。

本产品电压适用范围: 输入 100-240V(50/60Hz)/10A

控制器和照射头是分开的,初次安装需要连接起来。

如果使用冷水机的设备,在开机前要打开冷水机的开关。

## 五、设备开关机步骤

---

### ■ 开机步骤

- (1) 连接 220V 电缆线,打开控制器电源开关;
- (2) 等触摸屏进入系统后,就可以进入操作;
- (3) 触摸屏上的连接指示灯显示为绿色,没有故障提示,设备正常。
- (4) 在上电的过程,照射头闪烁是正常现象。

### ■ 关机步骤

- (1) 先停止 LED-UV 面光源照射;
- (2) 再关控制器电源关;

## 六、工作界面说明

监控界面：只能查看运行的参数，不能修改。可以控制光源开启和关闭。

参数设置：设置光源的功率和报警温度和方式，以及语言的选择。

手动模式：在触摸屏上操作光源亮灭，打开照射之后会一直亮。

自动模式：在触摸屏上操作光源亮起后，到了设定的时间，就会自动关闭。  
照射的过程，可以关闭光源，



■ 参数设置界面：(默认自动模式照射) 如下图

1、修改参数前请停止照射再更改参数。

1、当设备正常运行时，连接状态的绿色图标亮起来，可以查看到监测温度。

2、点击触摸屏上对应的按钮可以进入相应的设置页面。

3、下图进入设置界面方法：进入密码为：6666





## 六、工作界面说明

### ■ 参数设置方法：如下图

- 1、修改参数直接点击上面的数字，弹出小型按键，输入数字之后按 OK。
- 2、自动模式下设置照射时间。报警温度是灯珠的散热系统报警温度值。
- 3、模式选择是触发电平设置，可以根据需要进行选择。电平设置是针对背板 IO 输入的控制方式。默认是上升沿触发。



### ■ 帮助界面：如下图。电流检测功能默认是不带的，请不打开设置。



如何出现剩余时间为 0，激活状态显示为未激活，设备无法启动照射，需要获取注册码。

### ■ 使用注意事项

- 1、照射的过程是无法修改参数，必须停止照射才可以修改。
- 2、手动模式下会一直照射，必须按停止才会停止照射。
- 3、自动模式下启动照射，照射完结束，照射过程可以停止照射。

# 七、接线方式

## ■ I/O PORT 端子与外部通讯接口功能说明

输出接口		输入接口	
RD	照射准备 OK 信号	S1	CH1 照射启动接口
B1	CH1 照射状态信号,导通为忙,不导通为闲	S2	CH2 照射启动接口
B2	CH2 照射状态信号,导通为忙,不导通为闲	S3	空界面
B3	空界面	S4	空界面
B4	空界面	S5	空界面
B5	空界面	S6	空界面
B6	空界面	S7	空界面
B7	空界面	S8	空界面
B8	空界面	T1	空界面
ERROR	异常信号,导通为异常,不导通为正常	T2	空界面
NC	空界面	T3	空界面
COMout	输出信号公共地	STOP	空界面
+24V	DC24V 输出显示或者输出信号用	MANU	空界面
GND	电源输出接地线	COMin	输出信号公共地
FG	机器外壳接地线	COMin	输入信号公共地

## ■ I/O PORT 接线方法:

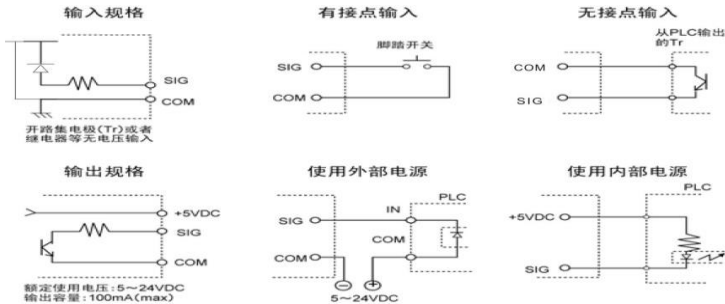
\*外接信号要求:输入信号的脉冲时间应设定在 100ms 以上。

\*外部信号进行操作

输出规格:额定负载电压 5V -24V DC;最大负载电流 100mA (每个输出)

使用内部电源 5V 时,最大负载电流合计应保持在 250mA 以下

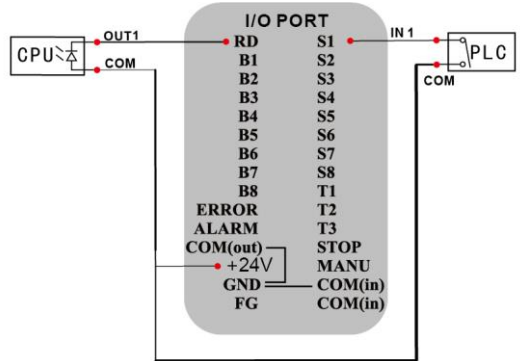
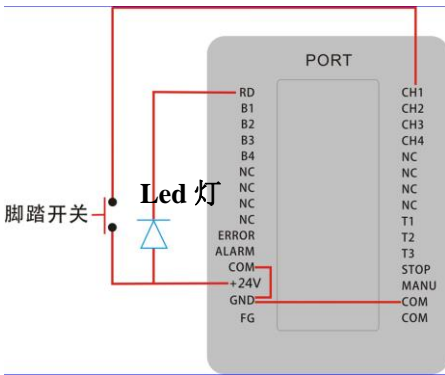
ON 时最大电压降下 0.9V 以下



## 七、接线方式

脚踏开关接线方式:

PLC 控制接线方式



## 八、简单故障处理

故障现象	故障原因	处理方法
开机不通电	电源线接触不好	检查电源接口，电源线是否接触良好
固化箱不工作	连接信号是正常	如此触摸屏上的连接状态为灰色，说控制有问题
	显示未激活	显示左上角的激活状态为未激活，帮助当中的剩余时间 0，设备是无法工作的
	参数设置不正确	检查显示的设置是否正确
输出光功率降低	玻璃有污垢	用无水酒精清理镜片
	检查灯珠使用情况	灯珠散热是否良好，散热风扇是否堵塞
无异常	无任何异常	可正常操作

## 九、设备注册信息

### 一、产品试用时间结束处理方法

(1) 当产品试用结束后，必须输入相应的注册码，才可以继续使用。  
注册码有暂时的和永久的。

(2) 进入激活界面的方法：在监控界面，点击“帮助界面” 选择“激活”  
会进入如下界面，在激活码框内输入我司提供的注册码。



激活状态: 未激活  
版本号: v 0.0

# LED-UV 固化系统

机器码: 67 → 17 → 45 → 53 → 48 → 48

激活码: 0 → 0 → 0 → 0 → 0

提示: 请输入密钥

OK

剩余时间 0

返回

## 十、设备维护

---

### 1、UV 照射头清理

a、照射头透镜上，如果发现杂物，可以利用酒精和纸巾擦除杂物，建议 2~3 周清理一次照射头玻璃；

b、光源灯珠检测，开启照射前检查灯珠玻璃是否有异物，定期利用能量计检查光强是否发生衰减，依据衰减来调整能量输出，检测周期 3~4 周；

c、定期检查照射头和主机的连接头是否有无松动，如发现松动需手动拧紧，检测周期 7~9 周；

### 2、LED-UV 固化装置维护

a、设备启动照射，检查设备内部的风扇是否转动，可以观察显示屏上的显示内容来判断故障；

b、设置输出能量，操作者需检查数据是否正确；

c、照射头固定的时候，要预留间隔，保证风扇的散热。让热风快速排走

**b、当设备出现故障时，请断电重新启动。重启之后无法解决，请联系我司。**

# 广州市邦沃电子科技有限公司

## 产品保修卡

根据本保修卡的说明，凡属在正常使用情况下，由于产品本身质量问题引起的故障在保修期内，我司将负责给予免费维护。

产品名称		产品型号	
出厂日期		机身编码	
客服电话	020-39259619、39258876	联系人	技术服务部
客户单位			
客户地址			
客户电话			

维修记录：

维修日期	故障情况	维修结果

保修说明

根据规定：整机保修一年（从交货验收之日起计算）

- 1.在保修期内，凡属产品本身质量问题引起的故障，请顾客写明故障情况，将保修单和仪器一同发回本公司，本公司免费维修。
- 2.本保修单不得涂改，一经涂改，保修即将失效。
3. 请顾客妥善保管该保修单作为保修凭证。
- 4.维修时，本公司技术服务部将核对仪器编号和保修卡。

以下情况恕不免费维修：

- 1、 未按说明书要求操作设备引起的故障。
- 2、 自行改装或加装其他功能后出现故障的设备；以及未经许可自动拆开造成损坏的。
- 3、 因移动或跌落而造成的故障或破损。
- 4、 顾客因维护或使用不当造成的损坏。

